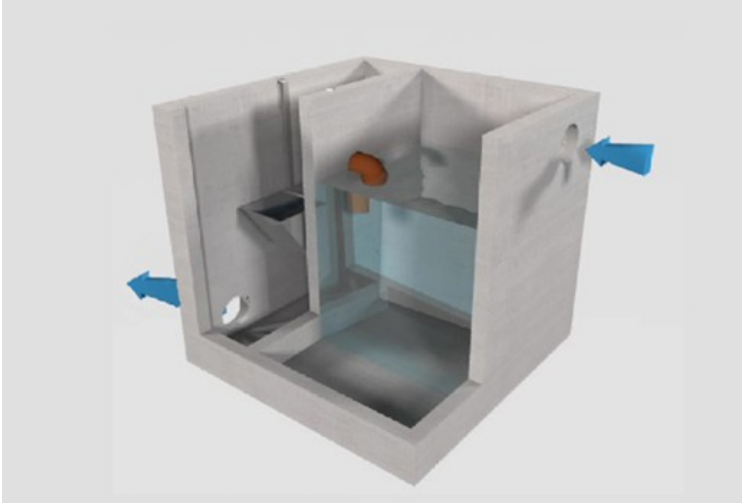




[home](#) | [Impianti trattamento acque](#) | [Vasche accumulo-dispersione](#) | [Pozzetti di cacciata](#)

Pozzetti di cacciata



Pozzetti di cacciata prefabbricati realizzati in calcestruzzo vibrato armato con finitura industriale, ideati per l'accumulo e il successivo rilancio nella condotta a valle di acque reflue aventi portata in ingresso superiore alla portata in uscita.

Il pozzetto è costituito da due vani distinti, il primo di accumulo e il secondo dotato di una vasca basculante in ferro zincato per la raccolta e la cacciata. Il funzionamento del sistema è ciclico e completamente autonomo senza l'ausilio di interventi manuali o elettromeccanici.

Il pozzetto viene fornito completo di vaschetta basculante in ferro zincato con relative staffe da montare in opera unitamente ad un tubo di collegamento in pvc completo di curva che va innestato e sigillato.

Per permettere la completa ispezione del pozzetto si consiglia l'impiego superiore di un chiusino in ghisa con luce netta inferiore che permetta l'ispezionabilità totale dei vani sottostanti

I pozzetti di cacciata sono realizzati mediante tecnologie che consentono il confezionamento di un calcestruzzo altamente compatto, impermeabile e dotato di elevata durabilità, come prescritto dalle norme UNI EN 206 e UNI EN 11104.

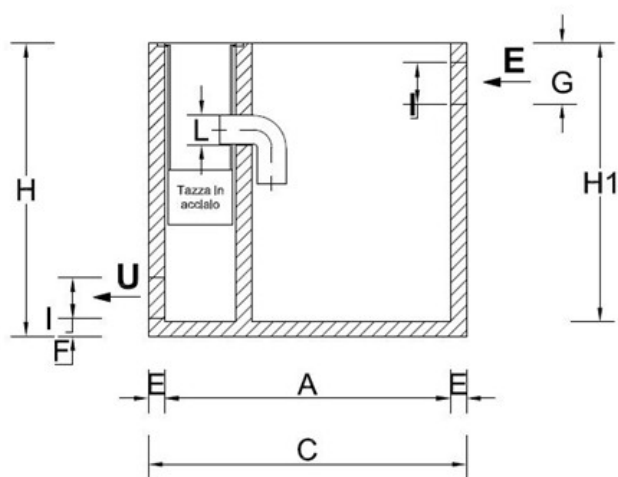
Il *mix design* del conglomerato cementizio utilizzato nel processo produttivo è studiato in funzione delle prestazioni finali atte a garantire la funzionalità del sistema:

- A seconda delle temperature interne ed ambientali vengono impiegati cementi ad alta resistenza nelle classi CEM 42,5R o CEM 52,5R, opportunamente dosati e conformi alla norma UNI-EN 197-1;
- Viene adottata una classe di consistenza a bassa lavorabilità (S1/S2) e grazie all'ausilio di additivi conformi alla norma UNI EN 934-2 si è in grado di garantire rapporti acqua/cemento inferiori allo 0,5, con acqua di impasto rispondente alla UNI EN 1008;
- Gli aggregati selezionati, marcati CE in conformità alle norme UNI-EN 12620 e 8520-2 e esenti da minerali nocivi o potenzialmente reattivi agli alcali in accordo alla UNI-EN 932-3 e UNI 8520-2, sono suddivisi in 3 classi granulometriche, con diametro massimo dell'aggregato < 1/4 dello spessore del manufatto.

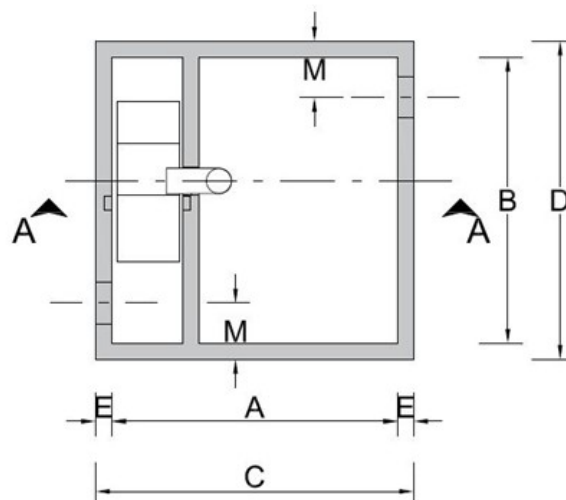
Il nostro staff è a completa disposizione della clientela per approfondimenti tecnici e soluzioni su misura.

Gli utenti registrati hanno accesso ad ulteriori documentazioni, quali schede di sicurezza e di posa in opera ed altro ancora.

Sezione A-A



Pianta



Codice	Elementi	Mis. int. [mm]		Mis. est. [mm]		Sp. pareti [mm]	Sp. fondo [mm]	Altezza est. [mm]	Altezza int. [mm]	Descrizione impronte				Volume tazza [l]	Peso [kg]
		A	B	C	D					E	F	H	H1		
00590	Pozzetto di cacciata	600	600	690	690	45	50	620	570	170	115	85	150	10,5	280
00591	Pozzetto di cacciata	800	800	890	890	45	50	820	770	170	115	85	150	15	630

