



[home](#) | [Edilizia stradale](#) | [Cordoli stradali pezzi speciali](#) | [Cordoli a squadra gettati](#)

## Cordoli a squadra gettati



Cordoli a squadra realizzati in calcestruzzo gettato faccia a vista ideati per aree soggette al traffico veicolare in conformità alla norma UNI EN 1340, aventi sezione trapezoidale, muniti di smusso arrotondato sugli spigoli frontali e dotati di incastro maschio-femmina in testa.

Tutte le tipologie geometriche di cordoli in calcestruzzo gettato sono prodotte mediante tecnologie che consentono il confezionamento di un calcestruzzo altamente compatto, impermeabile e dotato di elevata durabilità, come prescritto dalle norme UNI EN 206 e UNI EN 11104.

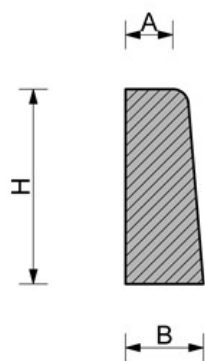
Il *mix design* del conglomerato cementizio utilizzato nel processo produttivo è studiato in funzione delle prestazioni finali atte a garantire la funzionalità del sistema:

- A seconda delle temperature interne ed ambientali vengono impiegati cementi ad alta resistenza nelle classi CEM 42,5R o CEM 52,5R, opportunamente dosati e conformi alla norma UNI-EN 197-1;
- Viene adottata una classe di consistenza a bassa lavorabilità (S1/S2) e grazie all'ausilio di additivi conformi alla norma UNI EN 934-2 si è in grado di garantire rapporti acqua/cemento inferiori allo 0,5, con acqua di impasto rispondente alla UNI EN 1008;
- Gli aggregati selezionati, marcati CE in conformità alle norme UNI-EN 12620 e 8520-2 e esenti da minerali nocivi o potenzialmente reattivi agli alcali in accordo alla UNI-EN 932-3 e UNI 8520-2, sono suddivisi in 3 classi granulometriche, con diametro massimo dell'aggregato < 1/4 dello spessore del manufatto.

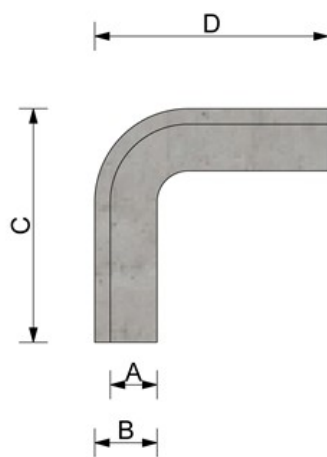
Gli elementi sono prodotti e controllati nelle varie fasi del processo produttivo in conformità alla norma UNI EN 1340 e muniti di relativa Dichiarazione di Prestazione CE.

Gli utenti registrati hanno accesso ad ulteriori documentazioni quali: Dichiarazioni di Prestazione CE, schede di sicurezza, istruzioni di posa in opera, relazioni di calcolo strutturale ed altro ancora.

## Sezione cordolo a squadra



## Pianta cordolo a squadra



Codice	Spessore [mm]		Altezza [mm]	Lunghezza [mm]		Peso [kg]
	A	B	H	C	D	
00840	60	80	250	310	310	21
00841	80	100	250	300	300	36
00842	100	120	250	350	350	46
00843	120	150	250	390	390	50